



特点及应用

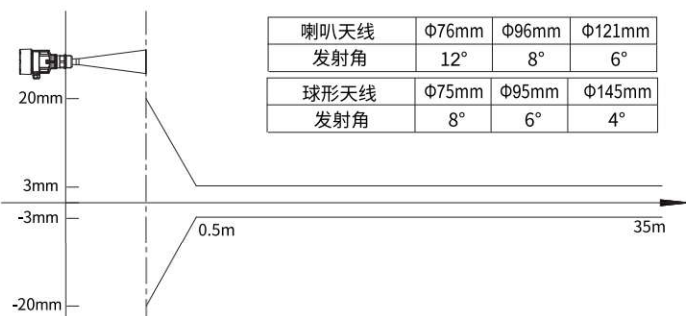
- 喇叭天线
- 测量范围 0...30m
- 主要用来测量腐蚀性液体, 固体颗粒等
- 螺纹、法兰连接
- 非接触雷达, 无磨损, 无污染
- 天线尺寸小, 便于安装
- 测量盲区更小, 对于小罐测量也会取得良好的效果
- 波束角小, 能量集中, 既增强回波能力, 也利于避开干扰物
- 几乎不受大气中水蒸汽、温度和压力变化影响
- 高信噪比, 即使在波动的情况下也能获得更优的性能

用于石油、化工、冶炼、水、水泥、钢铁、电力、煤炭、建材等行业储罐的物位高度测量。

技术数据

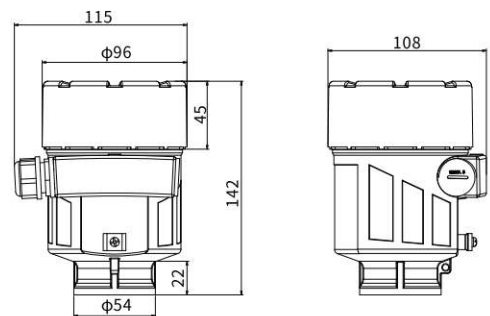
测量范围	30 米
波束角	喇叭天线: $\Phi 76:12^\circ$; $\Phi 96:8^\circ$; $\Phi 121:6^\circ$; 球形天线: $\phi 75:8^\circ$; $\phi 95:6^\circ$; $\phi 145:4^\circ$;
介质温度	- 60...250°C
过程压力	常压
精度	$\pm 3\text{mm}$
重复性	$\pm 1\text{mm}$
分辨率	1mm
过程连接	螺纹、法兰
频率范围	26GHZ
信号输出	4...20mA
通讯接口	HART协议
天线材质	不锈钢/PTFE
电源	DC24V $\pm 10\%$
电缆入口	2个M20 $\times 1.5$ 或2个NPT
防爆/防护等级	Exia II CT6/IP67

仪表线性

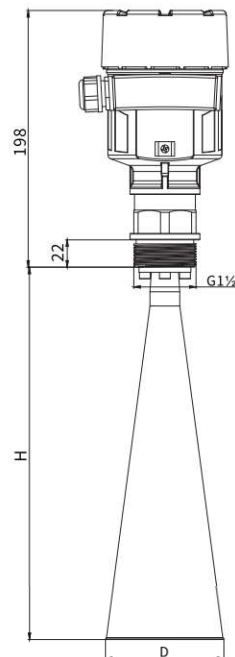


外壳尺寸

表头尺寸



仪表尺寸

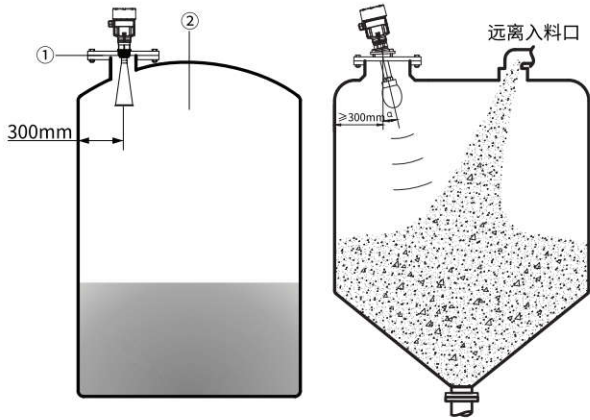


喇叭天线直径D	喇叭天线高度H
$\phi 76$	227
$\phi 96$	288
$\phi 121$	620

安装说明

安装位置说明

- ① 建议距离罐体内壁至安装短管的外壁应大于罐直径的1/4;
- ② 离罐壁最小距离为300mm, 建议安装距离大于500mm;
- ③ 不能安装在入料口的上方;
- ④ 拱形或圆形罐顶不能安装在中心位置, 否则会产生多重虚假回波, 干扰回波会导致信号丢失;
- ⑤ 如果不能保持仪表与罐壁的距离, 罐壁上的介质会黏附造成虚假回波, 在调试仪表的时候应该进行虚假回波存储;

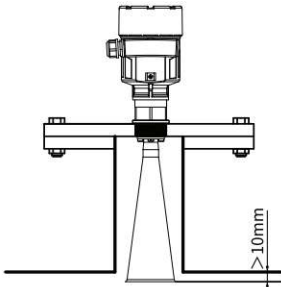


注: ①基准面

②容器中央或对称轴

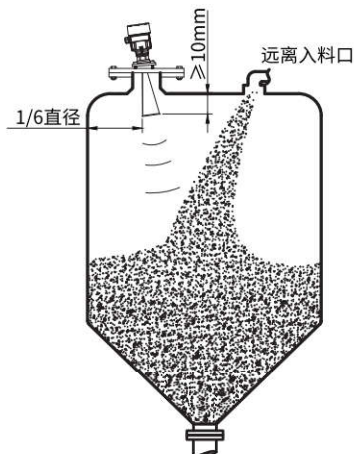
安装在储罐直径的1/6
且距离罐壁最小距离200mm

- 安装接管高度要求: 必须保证天线伸入到罐里至少10mm的距离, 建议安装管高度为100mm...150mm。



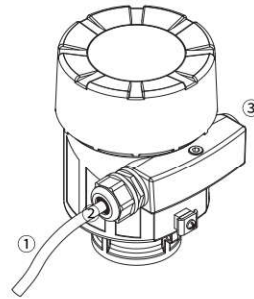
测量固体颗粒及粉末

- 天线要垂直对准料面, 若料面不平, 堆角大必须使用万向法兰, 来调整锥形天线角度使锥形天线尽量对准料面。(由于倾斜的固体表面会造成回波衰减, 甚至丢失信号的问题)



防护等级

本仪表完全满足防护等级IP66/67的要求, 请确保电缆密封头的防水性。如下图



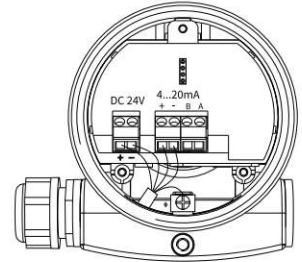
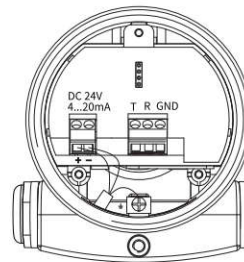
如何确保安装满足IP67的要求:

- 请确保密封头未受损
- 请确保电缆未受损
- 在进入电气接口前, 将电缆向下弯曲, 以确保水不会流入壳体, 见①
- 请拧紧电缆密封头, 见②
- 未使用的电气接口用盲堵堵紧, 见③

电气连接

两线
24V DC供电, 4...20mA输出

四线
24V DC供电, 4...20mA输出



注意: 防爆产品的接线请见我们产品使用手册并参考隔离栅相关接线说明

调试

26G雷达物位计有三种调试方法:

1. 编程模块调试: 适用于一般现场快速调试
2. 上位机软件调试: 适用于出厂批量产品的调试
3. HART手持式编程器调试: 适用于简单参数调试

产品选型

要获得有关 FEDE 产品的更多的详细型号及说明, 请联系我们的专业市场销售人员, 由其根据您的实际需求进行产品的具体配置, 我们实行一对一的专门的客户服务体系, 确保产品能精准可靠的匹配。

更多产品信息

要获得有关 FEDE 产品的进一步信息, 可访问我们的官方网站:

www.fedesensors.cn

在下载区域您通过市场销售人员获得相应权限能获得使用说明书、产品信息、仪表图纸等相关资料。